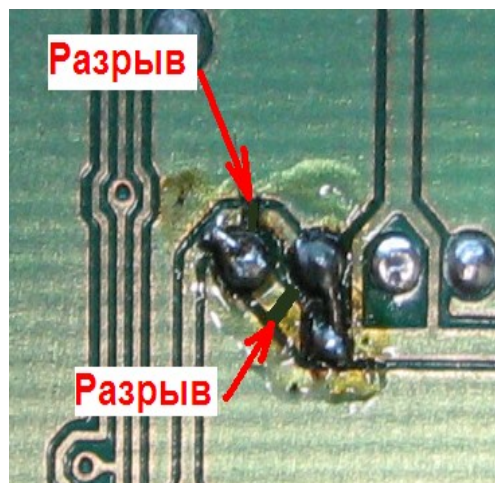


Список недочетов версии 2.0

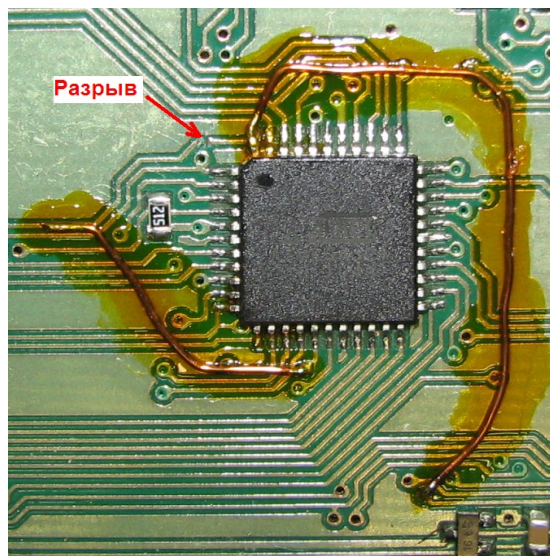
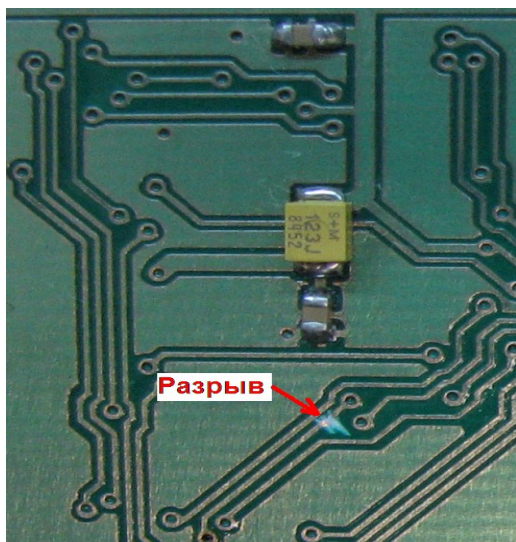
по состоянию на 26.01.2012

I. Список исправлений (предупреждений) для платы v2.0

1. Проверить залип (Земля - +5в) и (Земля - +12в). Если есть, устранить, хотя это очень сложная задача.
2. Обратить внимание на симметричность разъема термодатчика и балансира при их монтаже. У радиаторного датчика температуры перепутана 1 и 3 нога на плате (при пайке проверьте полярность 3я нога LM35 должна быть на земле).
3. Поменять полярность питания подсветки ЖКИ 15 и 16 нога разъема.



4. Поменять местами сигналы процессора BRIGHT(16 нога) и BUZZ(44 нога). Это необходимая мера для адекватного использования звуковых сигналов.



II. Список исправлений для разводки платы v2.1

1. Плохое качество изготовления v2.0. Брак 30%. Высокий риск залипа в оставшихся 70% плат. Необходимо увеличить зазоры между дорожками и увеличить толщину дорожек.
2. Развести дополнительную плату балансира (для напайки разъемов). И предусмотреть место стыковки с «материнской» платой.
3. Убрать симметричность разъемов термодатчиков и балансира (стандартизовать плату балансира на правую и левую сторону). Вынести на плату балансира термодатчик и сигнальный светодиод.
4. Исправить на плате разъем термодатчика, чтоб соответствовало распиновке LM35 (1нога — +5в, 2 нога — сигнал, 3 нога — земля).
5. Исправить ошибки питания ЖКИ и исправить BRIGHT и BUZZ.
6. Вывернуть наизнанку разъем программирования, так легче садится в корпус.
7. Предусмотреть пустое место в серединах длинных сторон платы для обеспечения посадки в корпус.
8. Увеличить площадь под лежащими транзисторами, чтоб не касались рядом идущих ножек.
9. Сделать большой зазор от дорожек под крепежом.
10. Растащить подстроичник и пищалку.
11. Исправить посадку кнопок.
12. Выкинуть нулевки.
13. Возможно, избавиться от редких транзисторов SOT23, за счет сдваивания обычных.